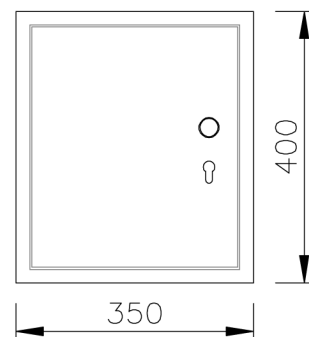
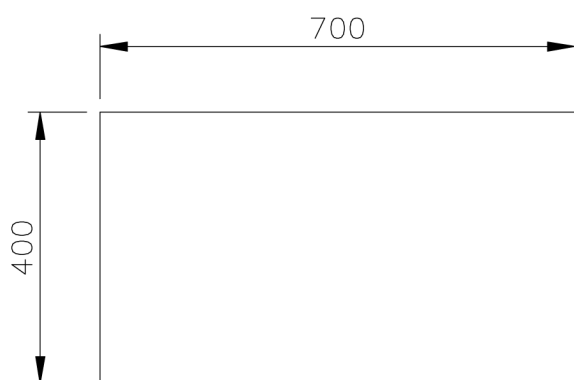


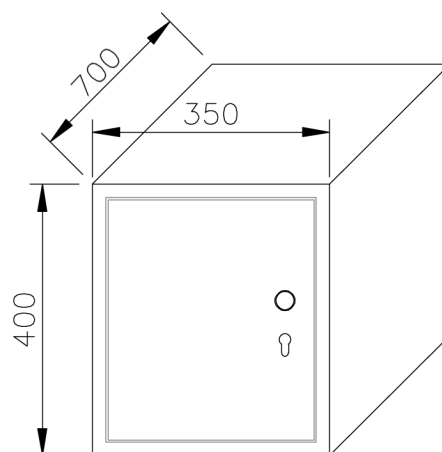
pianta



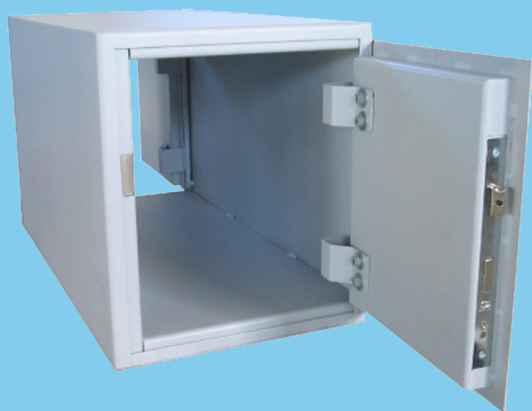
prospetto frontale



prospetto laterale



assonometria



Box realizzato con lamiera ferro 30/10 verniciata a polveri;
Ante interbloccate elettricamente;
Interblocco realizzato con incontri elettrici:
bloccato senza alimentazione;
alimentazione 12 Vdc;
assorbimento di corrente 230 mA
apertura limitata alla durata dell'impulso elettrico
microinterruttore C./N.A./N.C. di posizione dello scrocco;
Cerniere a scomparsa;
Pomelli fissi sulle due ante;
Serrature scrocco e mandata con cilindro di sicurezza per la chiusura meccanica;
Elettronica di gestione.

Disponibile a richiesta lavorazioni a disegno
Possibilità di blindatura maggiorata e/o balistica.