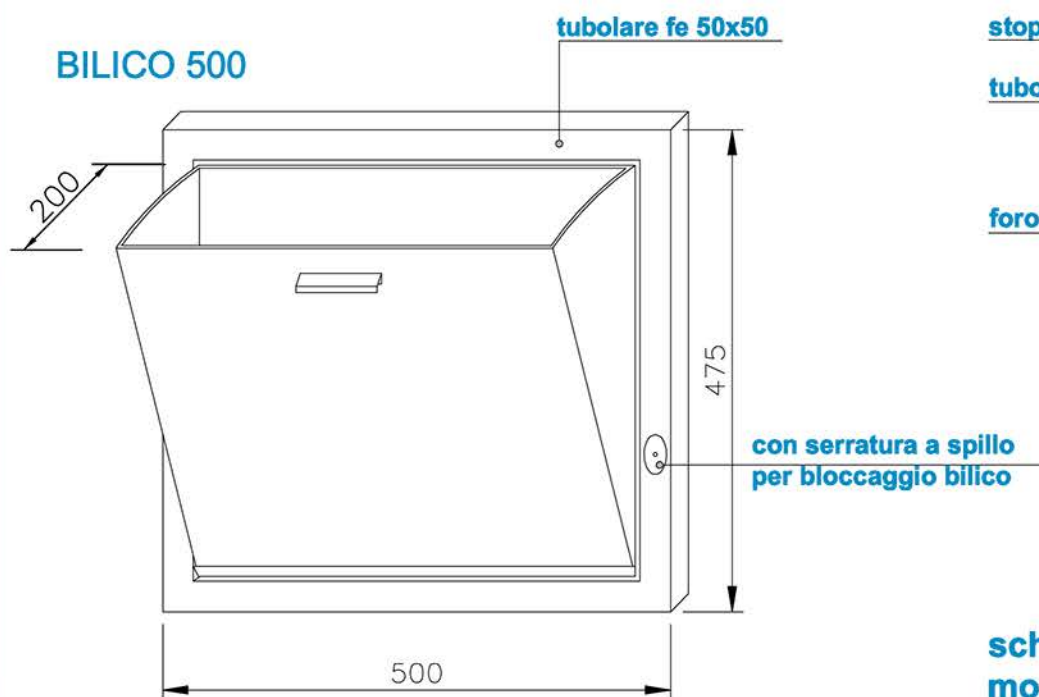


BILICO 500



stop da 80x100

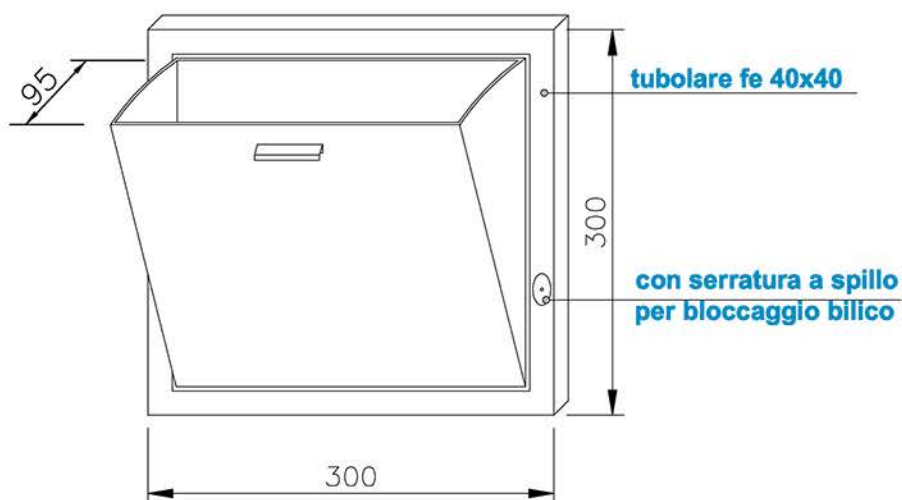
tubolare fe 50x50

foro 14/8

schema di montaggio



BILICO 300



Il passaogetti a bilico, realizzato in lamiera di acciaio sp.30/10 verniciato a polveri grigio antracite (a richiesta altri colori), viene utilizzato per il passaggio di documenti/oggetti attraverso una tamponatura blindata. E' dotato di una serratura per il blocco del movimento.

Disponibile a richiesta lavorazione a disegno. Possibilità di blindatura maggiorata e/o balistica.